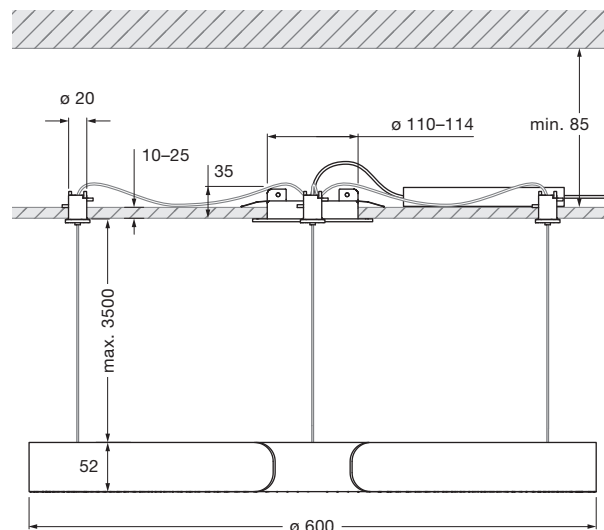


Mito sospeso 60 fix flat Datenblatt

Ringförmige LED Pendelleuchte mit beidseitigem Lichtaustritt und einen Durchmesser von 60 cm. Es stehen zwei Lichtwirkungen zur Wahl. table (wide) für die Anwendung über Tischen – breit abstrahlendes Licht nach unten und oben. room (narrow) für frei im Raum hängende Leuchten – gebündeltes Licht nach unten, diffuses Licht nach oben. Die max. Pendellänge beträgt 350 cm (bei Montage einstellbar).

Version für Hohlräume mit eingelassenen Seilabhängungen und cover für Montage und Revision des Vorschaltgeräts. Steuerbar über »touchless control« (am head) und Occhio air, alternativ dimmbar via Phasenabschnittdimmer*. Anschluss an 230 V AC Netzspannung. Die Farbtemperatur ist stufenlos steuerbar via »touchless control« oder Occhio air von 2700–4000 K oder voreinstellbar (2700/3000/3500/4000 K).

Weitere Versionen: Mito soffitto flat (20/40/60), Mito soffitto up (20/40/60), Mito sospeso flat (40), Mito sospeso up (40/60), Mito sospeso trimless (40/60), Mito sospeso due (40/60)



inkl. Vorschaltgerät (revisionierbar)
Abmessungen: L 170 × B 89 × H 27

Maße in mm

technische Daten Mito sospeso 60 fix flat

Eigenschaften	Material	Aluminium, Stahl, lackiert, eloxiert oder PVD-beschichtet, Kunststoff, optischer Silikon
	Höhenverstellung	max. 3500 mm (bei Montage einstellbar)
	Gewicht	3,15 kg
Oberfläche	head	bronze, gold matt, rose gold, silber matt, weiß matt, schwarz matt
	Baldachin	weiß matt
Occhio »color tune« LED	mittlere Lebensdauer	> 50.000 Std.
	Energieeffizienz	A+
	Leistung	60 W
	Farbwiedergabeindex	high color; CRI Ra 95
	Farbtemperatur	2700–4000 K
	empfohlener Einsatz	Wohnen und Objekt
Elektrik	Dimmung	»touchless control« und Occhio air (optional) oder via Phasenabschnittdimmer*
	Anschluss	230 V AC
	zulässige Betriebsbedingung	max. 30°C nur im Innenbereich betreiben

* Liste kompatibler Dimmer: www.occhio.de/dim, Phasenabschnittdimmer und Occhio air nicht kombinierbar



Mito sospeso 60 fix flat Lichtwirkungen

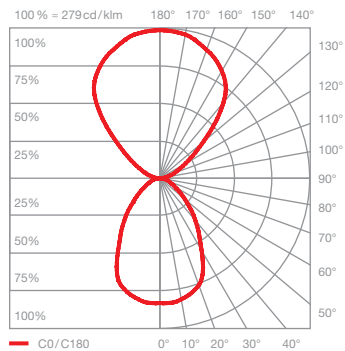


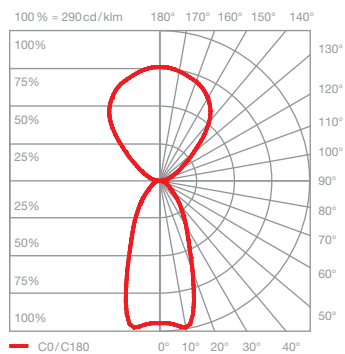
table (wide)

breit abstrahlendes Licht (oben und unten),
Lichtkegel ca. 80° (unten)

inserts: wide / flood

Lichtstrom: high color 60W 3330lm

UGR (4H8H) < 19



room (narrow)

gebündeltes Licht nach unten, Lichtkegel ca. 50°,
diffus nach oben

inserts: narrow / diffuse

Lichtstrom: high color 60W 3210lm

UGR (4H8H) < 19