

Click

Alberto Meda, 2006

vitra.



Click-Klapptisch

Click ist ein funktionaler und robuster Klapptisch, den Vitra mit dem Ingenieur und Designer Alberto Meda entworfen hat. Die Füße von Click lassen sich einfach per Knopfdruck ein- und ausklappen. Dank des flachen Klappmechanismus und seiner eleganten Beine erscheint Click nicht wie ein normaler Klapptisch.

Die in die Tischplatte eingelassene Mechanik ermöglicht eine platzsparende Lagerung. Auf dem Stapelwagen können bis zu zehn Tische gestapelt werden. Click ist in 3 Grössen und auch im praktischen Set aus zehn Tischen mit einem Stapelwagen erhältlich.



Alberto Meda

Alberto Meda lebt und arbeitet in Mailand. Er lehrt an der Universität IUAV Venedig und hält Vorlesungen an führenden Designhochschulen und -institutionen. Mit Vitra arbeitet er seit 1994 zusammen. In dieser Zeit sind eine Familie von Bürostühlen und verschiedene Büro- und Konferenztische entstanden

1 Click
2 Konfigurationen

3 Massangaben,
Farben, Oberflächen



Klappmechanismus

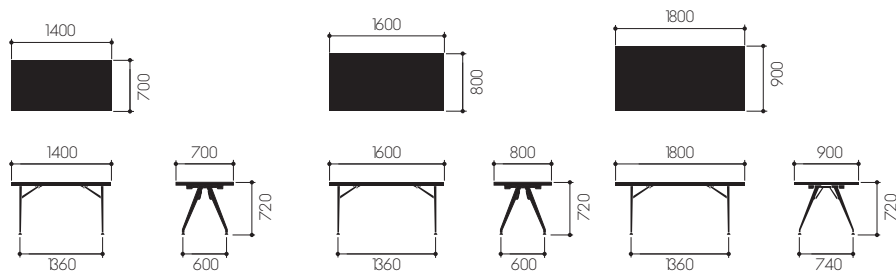
Der praktische, in die Tischplatte eingelassene Klappmechanismus ermöglicht eine platzsparende Lagerung.



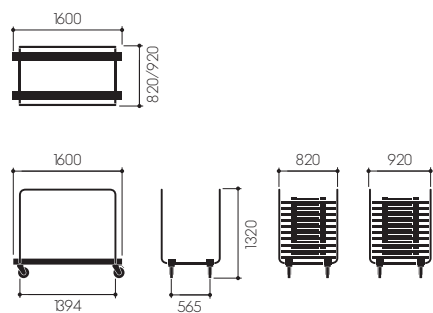
Praktisches 10er Set mit Stapelwagen

Der Stapelwagen ist werkzeuglos in der Breite verstellbar und kann für alle drei Tischgrößen angewendet werden.

MASSANGABEN



Tischplatten



Stapelwagen

OBERFLÄCHEN UND FARBEN



52
Melamin
soft light



03
Aluminium
poliert

Tischplatte

Klappfüsse



Das VCS (Vitra Configuration System) enthält das gesamte Produktwissen der Vitra Produkte und unterstützt Sie bei der Erstellung von Planungen und Angeboten. Erhältlich bei Ihrem Innendienst oder unter vcs@vitra.com.

Planungsdaten, weitere Informationen und Bildmaterial finden Sie im Vitra Extranet für Architekten: www.vitra.com/extranet. Zur farbverbindlichen Spezifikation bestellen Sie bitte die Vitra Farb- und Materialmusterbox.