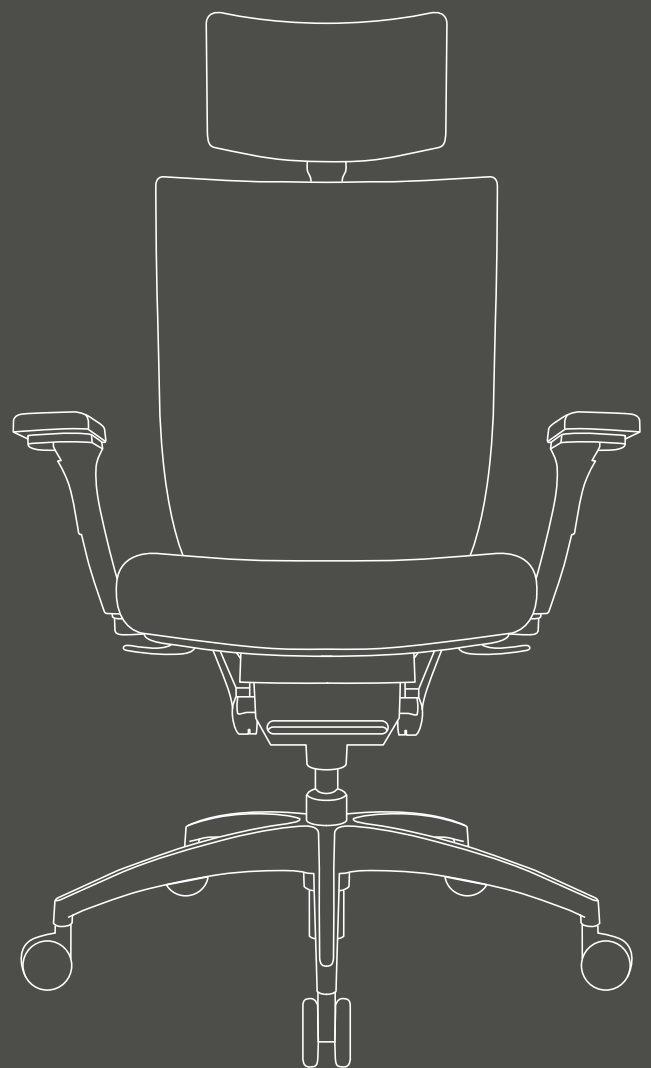


# Titan<sup>®</sup>



wagner



Dondola<sup>®</sup>

Titan®

Design, das bewegt.  
Bewegung, die sitzt.  
Feel the movement,  
live the design.



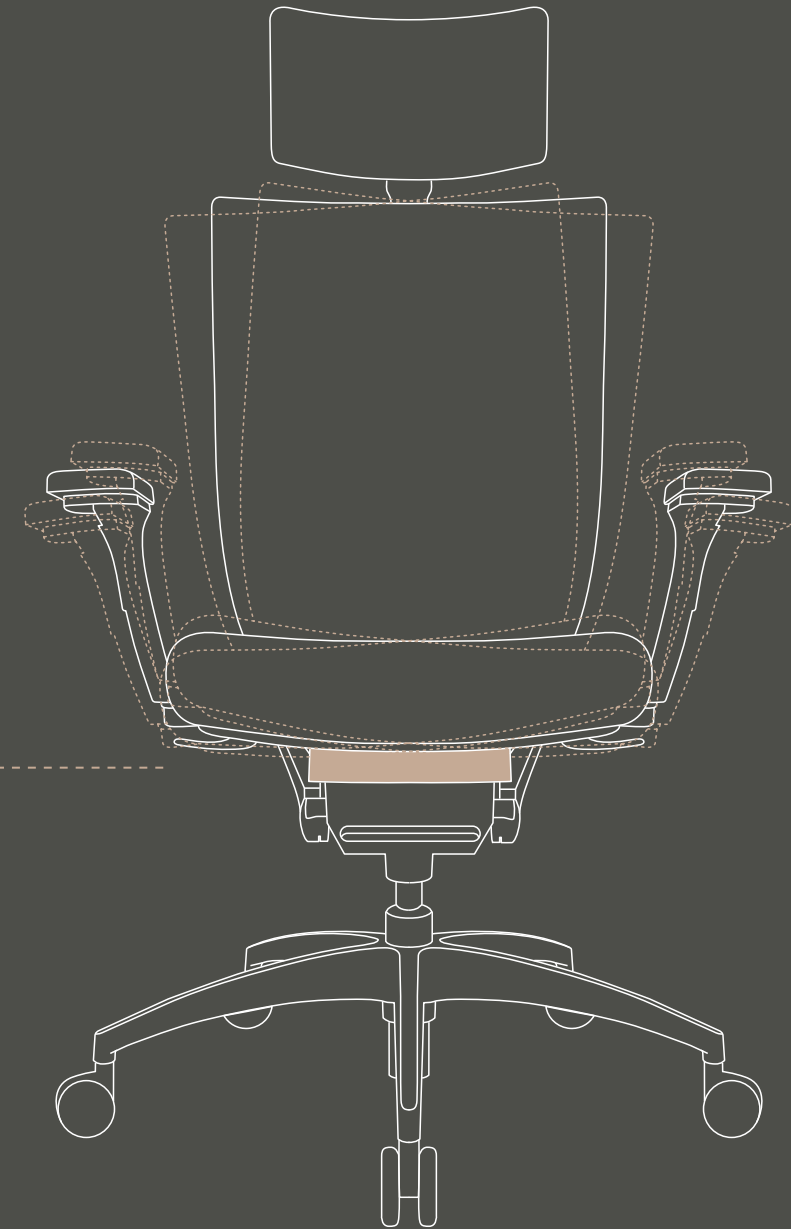
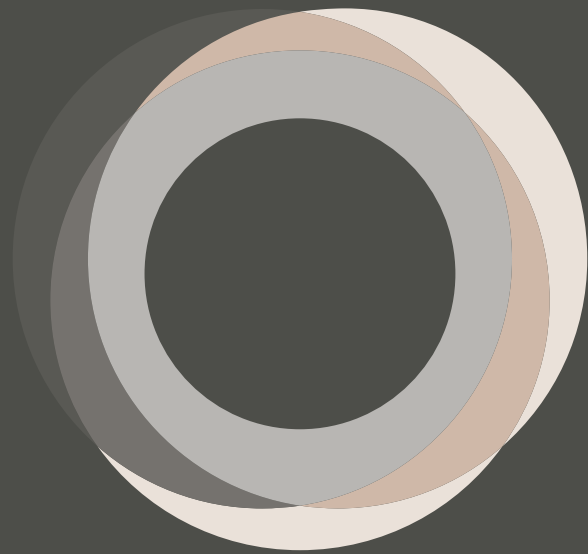
Titan<sup>®</sup> – Seine Werte  
kann man bewundern  
und besitzen!  
Titan<sup>®</sup> – you can admire  
and own its values!



# Dondola®

Medizinisch getestet – Das Original

Medically tested – the original



## Sitzen in Bewegung – mit dem Dondola® Sitzgelenk

„Der gesündeste WAGNER-Bürostuhl, den es je gab.“ WAGNER definiert das Sitzen neu! Durch die einzigartige Bewegung des Dondola®-Sitzgelenks fördern WAGNER-Bürostühle spürbar\* die Gesundheit Ihres Rückens. Sie wurden mehrfach ausgezeichnet, unter anderem von der führenden Fachzeitschrift „Facts“.

\*Die medizinische Studie der Universität Regensburg, unter der Leitung von Prof. Grifka bringt revolutionäre Ergebnisse:

- + Rückgang der Schmerzen bei den Probanden um 66% (Visuelle Analogskala)
- + Abnahme der Einschränkungen durch Rückenschmerzen im täglichen Leben um 50% (Oswestry Disability Index)
- + Signifikante Steigerung des allgemeinen Wohlbefindens um bis zu 39% (SF36)

Studie erhältlich unter: [www.wagner-wellness.com](http://www.wagner-wellness.com)

## Sitting in motion – Dondola® seat joint

“The healthiest WAGNER chair ever.” WAGNER redefines the way of sitting! Due to the unique movement of the Dondola® seat joint WAGNER office chairs promote noticeable the health of your back\*. They have received several awards, including by the leading professional journal “Facts”.

\*The medical survey of the University of Regensburg under direction of Prof. Grifka shows revolutionary findings:

- + 66% of the test persons report a decline of pains (visual analogical scale)
- + 50% decline of restrictions in everyday life caused by back pains (Oswestry Disability Index)
- + Significant increase of well-being in general by up to 39% (SF36)

Survey available on: [www.wagner-wellness.com](http://www.wagner-wellness.com)

## Dondola® Technik

Die neue Generation des patentierten Dondola®-Sitzgelenks ist da! Jetzt vollkommen unsichtbar zwischen Sitz und Mechanik integriert, entkoppelt es die starre Verbindung zum Stuhlunterteil. Die dreidimensionale Beweglichkeit der Sitzfläche verhindert eine über Stunden unveränderte Sitzhaltung und fördert permanent dynamisches, muskelaktivierendes Sitzen in Bewegung, ähnlich dem Gymnastikball-Prinzip.

## Dondola® Technology

The new generation of the patented Dondola® seating surface is available now! Completely invisible – integrated between seat and mechanism – it uncouples the fixed connection to the base part of the chair. The three-dimensional moveability of the seat prevents an unchanged seating position lasting for hours and supports permanent dynamic seating and activates the back muscles – the principle of the exercise ball is integrated into the swivel chair!

Schöner Arbeiten.  
Schöner Nachdenken.  
Gesünder Sitzen:  
Willkommen im Büro!  
Working better.  
Thinking better.  
Sitting better.  
Welcome to the office!







# Titan® 10/20 (Visit / 3D Visit)



Dondola®

## Serienausstattung

- + Dondola® Sitzgelenk
- + Rückenlehne mit atmungsaktiver Netzbespannung (Titan® 10) bzw. mit atmungsaktiver Netz- / Polsterbespannung, wahlweise mit HighTech 3D Rillenoptik oder gesteppten Stoffen (Titan® 20)
- + Ergonomisch geformter Komfortsitz
- + Selbstregulierende Mechanik, die sich automatisch auf das Körpergewicht einstellt (in zwei Härtegraden erhältlich)
- + Integrierte Sitztiefenverstellung
- + Fußkreuz Aluminium poliert
- + Spezial Tiefenfederung
- + Kunststoff-Komponenten schwarz

## Serienausstattung Visit

- + Besucherstuhl mit Schwingergestell in Stahl Rundrohr, Ø 25 mm, Rohrstärke 2 mm, poliert (Titan® Visit) bzw. dreidimensional beweglicher Konferenzstuhl, wahlweise mit Rollen oder Fußgleitern, poliert (Titan® 3D Visit) 4-Fuß bzw. 5-Fuß
- + Kunststoffteile in schwarz
- + Rückenlehne mit atmungsaktiver Netzbespannung (Titan® 10 Visit, Titan® 10 3D Visit) oder Polsterbespannung, wahlweise mit HighTech 3D Rillenoptik oder gesteppten Stoffen (Titan® 20 Visit, Titan® 20 3D Visit)
- + Muldensitz mit Clip-System
- + Armlehnen mit Armauflage in Polyamid schwarz
- + Quick-Klick-Fußgleiter für Teppichböden
- + Teppichbodenrollen

## Standard equipment

- + Dondola®-seat joint
- + Backrest with breathable mesh cover (Titan® 10) or with breathable mesh / upholster cover optional with HighTech 3D groove optic or quilted fabric (Titan® 20)
- + Ergonomically shaped comfort seat
- + Self adjusting mechanism which adapt to the body weight automatically (available in two hardness grades).
- + Integrated seat depth adjustment
- + Design base in polished aluminium
- + Special deep spring suspension
- + Plastic parts in black

## Standard equipment Visit / 3D Visit

- + Visitor chair in cantilever style made of steel, round tube ø 25 mm, tube thickness 2 mm, polished, matt chromed or as a three dimensionally moveable conference chair with base, alternatively with castors (for 5 feet base) or foot glides (for 4 feet base), polished or matt chromed
- + Plastic parts in black
- + Backrest with breathable mesh cover (Titan® 10 Visit, Titan® 10 3D Visit) or with upholstered cover, alternatively with High Tech 3D groove optic or quilted fabric (Titan® 20 Visit, Titan® 20 3D Visit)
- + Moulded seat with clip-system
- + Armrests with arm pads in black polyamide
- + Quick-click-foot glides for carpet floors
- + Standard castors for carpet floors

Sportlich, leicht und atmungsaktiv – So kann man den neuen Titan® 10 in seiner Netzvariante beschreiben. Die elastische Rückenbespannung ergänzt das Allround-Bewegungskonzept in perfekter Vollendung.

Besonderen Wert wurde bei der Titan® Serie auf die Verwendung hochwertigster Materialien gelegt. Die maßgeblichen Teile bestehen aus Aluminium, welches klassisch poliert bzw. in absolut edlem matt verchromt verbaut werden. Mit dem Titan® 20 revolutioniert WAGNER die Polstertechnik im Drehstuhlbereich. Als Basis des Rückenpolsters dient wieder die elastische und atmungsaktive Netzbespannung. Diese wird durch einen völlig neu entwickelten 3D-Rillenstoff bzw. durch einen klassischen Bezugstoff ergänzt. Die Beweglichkeit sowie die Elastizität der Rückenlehne bleibt dabei vollkommen erhalten. Ein fantastisches Sitzgefühl!

Sporty, light and breathable – that is how you can describe the new Titan® 10 in its mesh variation. The elastic back cover complements its all-round movement concept in perfect fit and finish.

Developing the Titan series great importance was attached to the use of high-quality materials. The significant parts consist of aluminium, which are installed classically polished or chromed in an absolute noble matt. WAGNER's Titan® 20 revolutionizes the upholstery technique in the swivel chair range. As the base element of the backrest cushion again an elastic and breathable mesh cover is used. This is supplemented by a completely new developed 3D-striation fabric and a classy fabric cover. The movability as well as the elasticity of the backrest is completely preserved. A fantastic seating experience!



Titan® 10

Titan® 10

Titan® 20

Titan® 20



Auch Ihre Gäste werden sich wohlfühlen! Die neuen Titan® Besucherstühle, mit einer völlig neuen 3D Bewegungstechnik bieten ein noch nie dagewesenes Sitzgefühl. Der dreidimensional bewegliche Besucherstuhl hilft Ihnen auch bei etwas längeren Meetings, fit und aufmerksam zu bleiben. Die klassische Freischwingervariante rundet das Titan® Besucherstuhlprogramm ab. Alle drei Gestellvarianten sind natürlich passend zu den Drehstühlen in polierter Optik oder in matt verchromt erhältlich. Die verschiedenen Polstertechniken lassen sich ebenfalls komplett auf die Besucherstühle adaptieren.

Your guests will feel good, too! The new Titan® visitor chair's completely new 3D movement technique offers an unprecedented seating experience. The three-dimensionally movable visitor chair helps you staying fit and focused also during longer lasting meetings. The classy cantilever variation completes the Titan® visitor chair range. All three frame variations are of course available, matching to the swivel chairs, in a polished optic or chromed mat. The different upholstery techniques can be completely adapted to the visitor chairs.



Titan® 3D Visit

Titan® 3D Visit

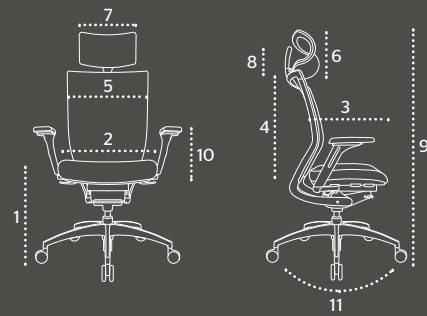
Titan® Visit

Titan® Visit



# Daten Facts

Titan® 10/20



## Abmessungen

1 Sitzhöhe	42 - 53 cm
2 Sitzbreite	46 cm
3 Sitztiefe	44 cm
4 Lehnenhöhe	62 cm
5 Lehnenbreite	46 cm
6 Kopfstützenhöhe	20 cm
7 Kopfstützenbreite	36 cm
8 Kopfstütze Verstellweg	6 cm
9 Gesamthöhe	127 - 143 cm
10 Armlehnenhöhe	20 - 30 cm
11 Fußkreuz	Ø 70 cm

## Dimensions

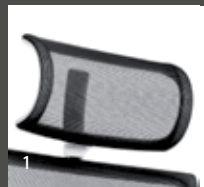
1 Seat height	42 - 53 cm
2 Seat width	46 cm
3 Seat depth	44 cm
4 Backrest height	62 cm
5 Backrest width	46 cm
6 Headrest height	20 cm
7 Headrest width	36 cm
8 Headrest adjusting range	6 cm
9 Total height	127 - 143 cm
10 Armrest height	20 - 30 cm
11 Base	Ø 70 cm

## Zusatzausstattung

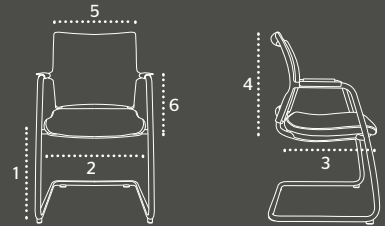
- Kopfstütze mit atmungsaktiver Netzbespannung (Titan® 10), bzw. mit atmungsaktiver Netz-/ Polsterbespannung, wahlweise mit HighTech 3D Rillenohtik oder gesteppten Stoffen (Titan® 20), höhenverstellbar und pendelnd gelagert
- Höhen-, breiten- und tiefenverstellbare Armlehne „Titan“ mit Softpad-Auflage
- Aluminium-Komponenten mattverchromt
- Kunststoff-Komponenten weiß
- Variabel positionierbare Magnet-Lordose aus weichem PU-Schaum, optional farbgleich bezogen
- Fußgleiter
- Rollen für harte Böden

## Peripheral equipment

- Headrest with breathable mesh cover (Titan® 10), or with breathable mesh / upholster cover, alternatively with High Tech 3D groove optic or quilted fabric (Titan® 20) height adjustable and oscillating stored
- Height-, width- and depth adjustable armrests Titan wit soft arm pads
- Aluminium elements matt chromed
- Plastic parts in white
- Variable positionable magnetic lumbar support made of soft PU-foam, optional with the same coloured cover
- Foot glides
- Castors for hard floors



Titan® Visit / 3D Visit



## Abmessungen

1 Sitzhöhe	46 cm
2 Sitzbreite	46 cm
3 Sitztiefe	46 cm
4 Lehnenhöhe	46 cm
5 Lehnenbreite	46 cm
6 Armlehnenhöhe	22 cm
7 Gesamthöhe	90 cm

## Dimensions

1 Seat height	46 cm
2 Seat width	46 cm
3 Seat depth	46 cm
4 Backrest height	46 cm
5 Backrest width	46 cm
6 Armrest height	22 cm
7 Total height	90 cm

## Zusatzausstattung

- Quick-Klick-Fußgleiter mit Filzeinsätzen für harte Böden (z.B. Parkett- und Marmorböden)

## Peripheral equipment

- Quick-Click-foot glides with felt insert for hard floors (e.g. parquet and marble floors)

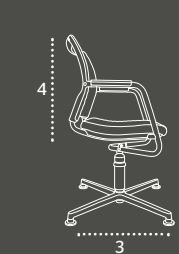


## Abmessungen

1 Sitzhöhe	42 - 51 cm
2 Sitzbreite	46 cm
3 Sitztiefe	46 cm
4 Lehnenhöhe	46 cm
5 Lehnenbreite	46 cm
6 Armlehnenhöhe	22 cm
7 Gesamthöhe	88 - 97 cm

## Dimensions

1 Seat height	42 - 51 cm
2 Seat width	46 cm
3 Seat depth	46 cm
4 Backrest height	46 cm
5 Backrest width	46 cm
6 Armrest height	22 cm
7 Total height	88 - 97 cm



## Zusatzausstattung

- Fußgleiter mit Filzeinsätzen

## Peripheral equipment

- Foot glides with felt inserts

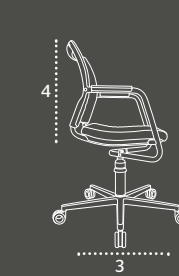


## Abmessungen

1 Sitzhöhe	42 - 51 cm
2 Sitzbreite	46 cm
3 Sitztiefe	46 cm
4 Lehnenhöhe	46 cm
5 Lehnenbreite	46 cm
6 Armlehnenhöhe	22 cm
7 Gesamthöhe	88 - 97 cm

## Dimensions

1 Seat height	42 - 51 cm
2 Seat width	46 cm
3 Seat depth	46 cm
4 Backrest height	46 cm
5 Backrest width	46 cm
6 Armrest height	22 cm
7 Total height	88 - 97 cm



## Zusatzausstattung

- Rollen für harte Böden

## Peripheral equipment

- Castors for hard floors



# Farben Colours







Titan®  
Limited Serie  
Titan®  
Limited Serie





# Titan® Limited (Visit / 3D Visit)



Dondola®

## Serienausstattung

- + Kopfstütze mit elastischem Netz, höhenverstellbar und pendelnd gelagert
- + Rückenlehne mit atmungsaktiver Netzbespannung und gepolsterter Seitenführung in feinem Leder
- + Ergonomisch geformter Komfortsitz in feinem Leder
- + Selbstregulierende Mechanik, die sich automatisch auf das Körpergewicht einstellt (in zwei Härtegraden erhältlich)
- + Integrierte Sitztiefenverstellung
- + Höhen-, breiten- und tiefenverstellbare Armlehne „Titan“ mit Armauflagen in farbgleichem Leder bezogen
- + Kunststoff-Komponenten schwarz
- + Spezial-Tiefenfederung
- + Dondola®-Sitzgelenk
- + Fußkreuz Aluminium mattverchromt

## Standard equipment

- + Headrest covered with a elastic mesh, height adjustable and oscillating stored
- + Backrest with breathable mesh cover and upholstered side parts in a fine leather
- + Ergonomically shaped comfort in a fine leather
- + Self adjusting mechanism which adapt to the body weight automatically (available in two hardness grades)
- + Integrated seat depth adjustment
- + Height-, width- and depth adjustable Titan armrests, with arm pads upholstered in the same coloured leather
- + Plastic elements in black
- + Special deep spring suspension
- + Dondola®-seat joint
- + Design base in matt chromed aluminium

## Serienausstattung Visit / 3D Visit

- + Besucherstuhl mit Schwingergestell in Stahl Rundrohr, Ø 25 mm, Rohrstärke 2 mm, mattverchromt (Titan Limited Visit) bzw. dreidimensional beweglicher Konferenzstuhl, wahlweise mit Rollen oder Fußgleitern, mattverchromt (Titan Limited 3D Visit) 4-Fuß bzw. 5-Fuß
- + Kunststoffteile in schwarz
- + Rückenlehne mit atmungsaktiver Netzbespannung und gepolsterter Seitenführung in feinem Leder
- + Muldensitz mit Clip-System in feinem Leder
- + Armlehnen mit Armauflage in Polyamid
- + Quick-Klick-Fußgleiter für Teppichböden
- + Teppichbodenrollen

## Standard equipment Visit / 3D Visit

- + Visitor chair in cantilever style made of steel, round tube Ø 25 mm, tube thickness 2 mm, matt chromed (Titan Limited Visit) or as a three dimensionally moveable conference chair with base, alternatively with castors (for 5 feet base) or foot glides (for 4 feet base), matt chromed (Titan Limited 3D Visit)
- + Plastic parts in black
- + Backrest with breathable mesh cover and upholstered side parts in a fine leather
- + Moulded seat with clip-system in a fine leather
- + Armrests with arm pads made of polyamide
- + Quick-click-foot glides for carpet floors
- + Standard castors for carpet floors



### Luxus pur!

Ihr ganz persönliches Schmuckstück. Der Titan® Limited mit handvernähtem Leder in Sitz und Rückenlehne. Atmungsaktiv und flexibel durch sein elastisches Netzgewebe in der Rückenlehne. Seine Bewegungscharakteristik ist ausnahmslos mit der Präzision eines schweizer Uhrwerks vergleichbar, nämlich vollautomatisch.

### Pure luxury!

Your very own piece of jewelery. The Titan® Limited with hand-sewn aniline leather on the seat and backrest. Breathable and flexible due to his elastic mesh cover in the backrest. Its motion characteristic can unexceptionally be compared, to a Swiss clockwork, completely automatically.



### Ihr Besuch wird es genießen!

Diese Besucherstühle passen sich in Ästhetik und Funktion der Titan® Limited Serie an. Handvernähtes Leder auf Sitz und Rückenlehne in Kombination mit elastischem Netzgewebe machen das Sitzen zu einem Genuss für die Sinne. Die revolutionäre 3D-Technik rundet auch hier das Programm mit der klassischen Freischwinger Variante nach oben hin ab und Ihr Besuch fühlt sich automatisch wohl und entspannt.

### Your visitor will enjoy it!

The visitor chairs aesthetics and function adapts to the Titan Limited series. Hand-sewn aniline leather on the seat and backrest in combination with an elastic mesh cover makes seating a great experience for both senses and eyes. The revolutionary 3D-technique completes the range with its classy cantilever variation and your visitor automatically feels good and relaxed. Sitting cannot be more of an experience.



Titan® Limited 3D-Visit

Titan® Limited 3D-Visit

Titan® Limited Visit

Titan® Limited Visit



# Farben Colours





# Titan® Limited S (Visit / 3D Visit)



Dondola®

## Serienausstattung

- + Kopfstütze höhenverstellbar und pendelnd gelagert in feinem Leder bezogen
- + Rückenlehne aufwendig gesteppt, in feinem Leder
- + Ergonomisch geformter Komfortsitz in feinem Leder
- + Selbstregulierende Mechanik, die sich automatisch auf das Körpergewicht einstellt (in zwei Härtegraden erhältlich)
- + Integrierte Sitztiefenverstellung
- + Höhen-, breiten- und tiefenverstellbare Armlehne „Titan“ mit Armauflagen in farbgleichem Leder bezogen
- + Kunststoff-Komponenten schwarz
- + Spezial-Tiefenfederung
- + Dondola®-Sitzgelenk
- + Fußkreuz Aluminium mattverchromt

## Standard equipment

- + Headrest height adjustable and oscillating stored in a fine leather
- + Backrest extensively quilted, in a fine leather
- + Ergonomically shaped comfort seat in a fine leather
- + Self adjusting mechanism which adapt to the body weight automatically (available in two hardness grades)
- + Integrated seat depth adjustment
- + Height- width- and depth adjustable armrests Titan, with arm pads upholstered in the same coloured leather
- + Plastic elements black
- + Special deep spring suspension
- + Dondola®-seat joint
- + Design base in matt chromed aluminium

## Serienausstattung Visit / 3D Visit

- + Besucherstuhl mit Schwingergestell in Stahl Rundrohr, Ø 25mm, Rohrstärke 2mm, mattverchromt (Titan® Limited S Visit) bzw. dreidimensional beweglicher Konferenzstuhl, wahlweise mit Rollen oder Fußgleitern, mattverchromt (Titan® Limited S 3D Visit) 4-Fuß bzw. 5-Fuß
- + Kunststoffteile in schwarz
- + Rückenlehne aufwendig gesteppt, in feinem Anillin-Leder
- + Muldensitz mit Clip-System in feinem Leder
- + Armlehnen mit Armauflage in Polyamid
- + Quick-Klick-Fußgleiter für Teppichböden
- + Teppichbodenrollen

## Standard equipment Visit / 3D Visit

- + Visitor chair in cantilever style made of steel, round tube Ø 25 mm, tube thickness 2 mm, matt chromed (Titan® Limited S Visit) or as a three dimensionally moveable conference chair with base, alternatively with castors (for 5 feet base) or foot glides (for 4 feet base), matt chromed (Titan® Limited S 3D Visit)
- + Plastic parts in black
- + Backrest extensively quilted, in a fine aniline leather
- + Moulded flat seat with clip-system in a fine leather
- + Armrests with arm pads made of polyamide
- + Quick-click-foot glides for carpet floors
- + Standard castors for carpet floors



### Edel, luxuriös und völlig entspannt!

Das sind die Attribute des Titan® Limited S im komplett handvernähten Leder finish. Zugegeben sind mattverchromte Aluminiumteile purer Luxus - Sie sehen aber einfach unheimlich schön aus und machen den Bürostuhl zu einem Eyecatcher im Büro. Willkommen im Büro! Willkommen im Titan® Limited S von WAGNER!

### Noble, luxurious and completely at ease!

These are the attributes of the Titan® Limited S in a completely hand-sewn leather finish. Admittedly, mat chromed aluminium parts are pure luxury - but they just look exceptionally beautiful and makes the office swivel chair to an eye-catcher in the office. Welcome to the office! Welcome in WAGNER's Titan® Limited S!



### Gönnen Sie Ihrem Besuch diesen Luxus!

Passend zum Titan® Limited S bestechen die Besucherstühle Titan Visit® und Titan® 3D-Visit durch ihre kompromisslos hochwertigen Materialien. Handvernähtes Leder und poliertes sowie mattverchromtes Aluminium können wahlweise mit dem klassischen Freischwinger sowie mit der neuen 3D-Technik kombiniert werden.

### Treat your visitors to this luxury!

Matching to the Titan® Limited S the visitor chairs Titan® Visit and Titan® 3D-Visit impress with the uncompromising high quality materials. Hand-sewn aniline leather and polished as well as mat chromed aluminium can be combined alternatively with the classy cantilver as well as the new 3D-technique.



Titan® Limited S 3D Visit

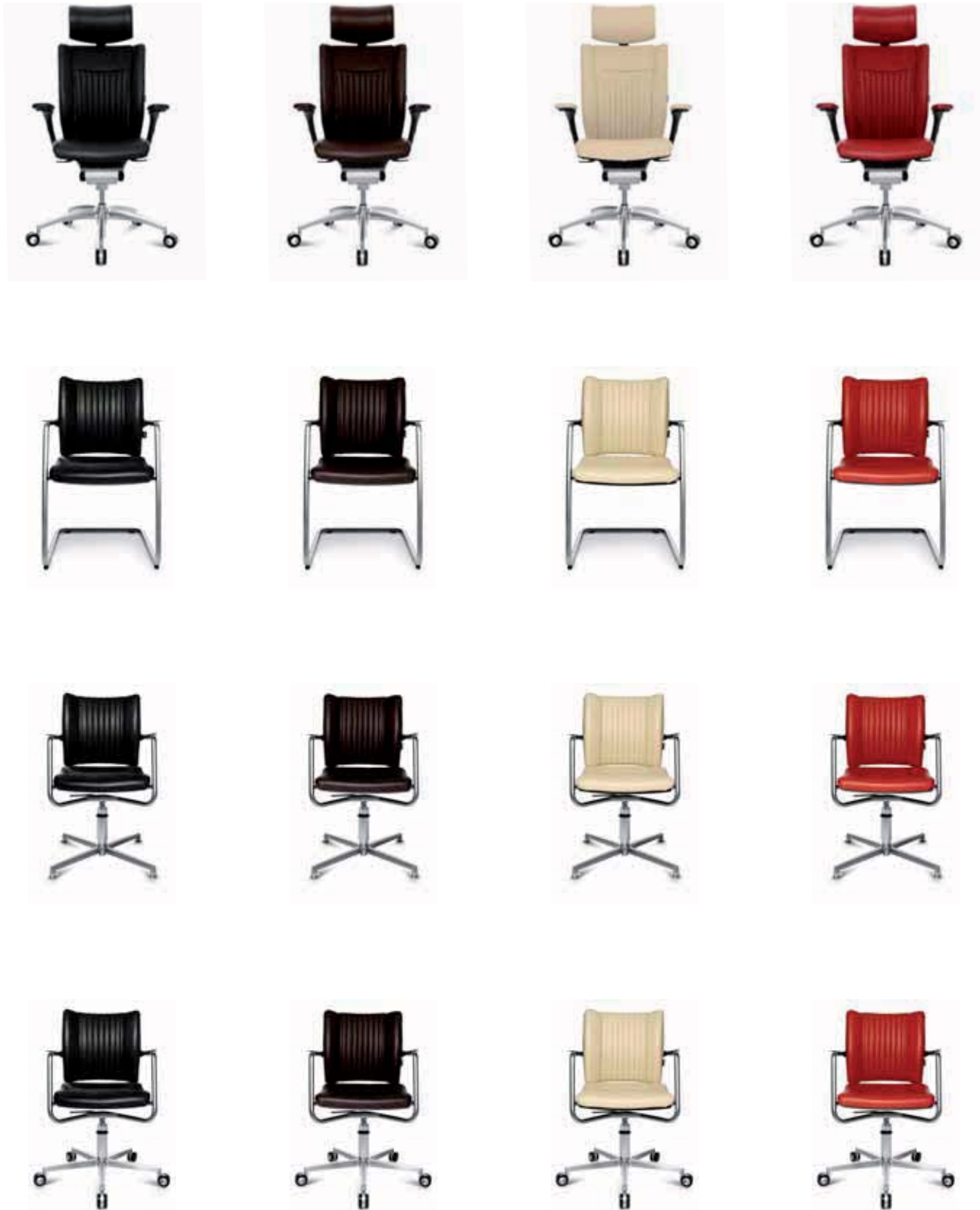
Titan® Limited S 3D Visit

Titan® Limited S Visit

Titan® Limited S Visit



# Farben Colours





# Titan® Limited S Comfort (Visit / 3D Visit)



Dondola®

## Serienausstattung

- + Kopfstütze höhenverstellbar und pendelnd gelagert in feinem Leder bezogen
- + Rückenlehne aufwändig gesteppt, in feinem Leder
- + Ergonomisch geformter Komfortsitz in feinem Leder
- + Kontrastnähte und Komfort-Softpolsterung in Sitz- und Rückenfläche
- + Selbstregulierende Mechanik, die sich automatisch auf das Körpergewicht einstellt (in zwei Härtegraden erhältlich)
- + Integrierte Sitztiefenverstellung
- + Höhen-, breiten- und tiefenverstellbare Armlehne „Titan“ mit Armauflagen in farbgleichem Leder bezogen
- + Kunststoff-Komponenten schwarz
- + Spezial-Tiefenfederung
- + Dondola®-Sitzgelenk
- + Fußkreuz Aluminium mattverchromt

## Standard equipment

- + Headrest height adjustable and oscillating stored in a fine leather
- + Backrest extensively quilted, in a fine leather
- + Ergonomically shaped comfort seat in a fine leather
- + Contrast seams and comfort upholstery on the seat and backrest
- + Self adjusting mechanism which adapt to the body weight automatically (available in two hardness grades)
- + Integrated seat depth adjustment
- + Height-, width- and depth adjustable Titan armrests with arm pads upholstered in the same coloured leather
- + Plastic elements black
- + Special deep spring suspension
- + Dondola®-seat joint
- + Design base in matt chromed aluminium

## Serienausstattung Visit / 3D Visit

- + Besucherstuhl mit Schwingergestell in Stahl Rundrohr, Ø 25 mm, Rohrstärke 2 mm, mattverchromt (Titan® Limited S Visit) bzw. dreidimensional beweglicher Konferenzstuhl, wahlweise mit Rollen oder Fußgleitern, mattverchromt (Titan® Limited S 3D Visit) 4-Fuß bzw. 5-Fuß
- + Kunststoffteile in schwarz
- + Rückenlehne aufwändig gesteppt, in feinem Anilin-Leder
- + Muldensitz mit Clip-System in feinem Leder
- + Kontrastnähte und Komfort-Softpolsterung in Sitz- und Rückenfläche
- + Armlehnen mit Armauflage in Polyamid
- + Quick-Klick-Fußgleiter für Teppichböden
- + Teppichbodenrollen

## Standard equipment Visit / 3D Visit

- + Visitor chair in cantilever style made of steel, round tube Ø 25 mm, tube thickness 2 mm, matt chromed (Titan® Limited S Visit) or as a three dimensionally moveable conference chair with base, alternatively with castors (for 5 feet base) or foot glides (for 4 feet base), matt chromed (Titan® Limited S 3D Visit)
- + Plastic parts in black
- + Backrest extensively quilted, in a fine aniline leather
- + Moulded seat with clip-system in a fine leather
- + Contrast seams and comfort upholstery on the seat and backrest
- + Armrests with arm pads made of polyamide
- + Quick-click-foot glides for carpet floors
- + Standard castors for carpet floors



### High Class von WAGNER

Mehr geht nicht. Der Titan® Limited S Comfort für Menschen, die keine Kompromisse eingehen. Wohlfühlen auf höchstem Niveau, erkennbar an den farbigen Kontrastnähten auf Sitz und Rückenfläche. Spezielle Polstertechniken sorgen für ein unvergleichlich weiches Sitzgefühl. Der Titan® Limited S Comfort ist eines der schönsten Argumente für das Arbeiten im Büro

### High class from WAGNER

What more could you want. The Titan® Limited S Comfort for people who refuse to compromise. Comfort at the highest level, recognizable by the coloured contrast seams on seat and backrest. A special upholstery technique ensures an incomparable soft seating experience. The Titan® Limited S Comfort is one of the most beautiful arguments for working in the office.



### Ihr Besuch wird sich wohlfühlen!

Damit auch Ihre Besucher in den Hochgenuss eines Titan® Limited S Comfort kommen können, gibt es selbstverständlich die passenden Besucherstühle auch in der Comfort Variante. Mit spezieller Comfort Polsterung, erkennbar an den Kontrastnähten an Sitz- und Rückenfläche, hinterlassen der klassische Schwinger sowie die neuen 3D Visits sicherlich einen bleibenden Eindruck bei Ihren Gästen.

### Your visitor will feel good!

In order to also enable your visitor to experience the great pleasure of a Titan® Limited S Comfort, matching visitor chairs in the comfort variation are also available in the range. The classy cantilever's special comfort upholstery, which is recognizable by the contrast seams on the seat and the backrest, will leave a lasting impression on your guests



Titan® Limited S Comfort 3D-Visit

Titan® Limited S Comfort 3D-Visit

Titan® Limited S Comfort Visit

Titan® Limited S Comfort Visit

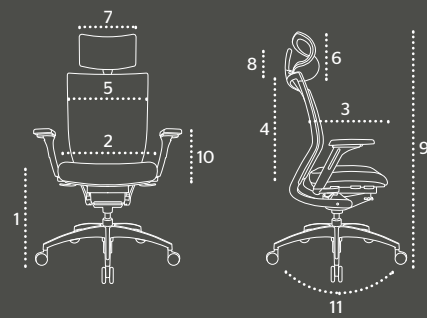


# Farben Colours



# Daten Facts

Titan® Limited / Limited S / Limited S Comfort



## Abmessungen

1 Sitzhöhe	42 - 53 cm
2 Sitzbreite	46 cm
3 Sitztiefe	44 cm
4 Lehnenhöhe	62 cm
5 Lehnenbreite	46 cm
6 Kopfstützenhöhe	20 cm
7 Kopfstützenbreite	36 cm
8 Kopfstütze Verstellweg	6 cm
9 Gesamthöhe	127 - 143 cm
10 Armlehnenhöhe	20 - 30 cm
11 Fußkreuz	Ø 70 cm

## Dimensions

1 Seat height	42 - 53 cm
2 Seat width	46 cm
3 Seat depth	44 cm
4 Backrest height	62 cm
5 Backrest width	46 cm
6 Headrest height	20 cm
7 Headrest width	36 cm
8 Headrest adjusting range	6 cm
9 Total height	127 - 143 cm
10 Armrest height	20 - 30 cm
11 Base	Ø 70 cm

## Zusatzausstattung

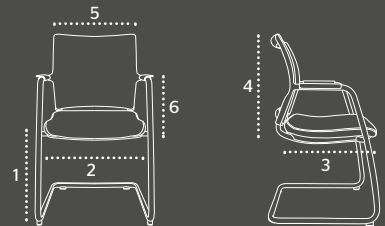
- 1 Variabel positionierbare Magnet-Lordose aus weichem PU-Schaum, optional farbgleich bezogen
- 2 Fußgleiter
- 3 Rollen für harte Böden

## Peripheral equipment

- 1 Variable positionable magnetic lumbar support made of soft PU-foam, optional with the same coloured cover
- 2 Foot glides
- 3 Castors for hard floors



Titan® Limited Visit / 3D Visit



## Abmessungen

1 Sitzhöhe	46 cm
2 Sitzbreite	46 cm
3 Sitztiefe	46 cm
4 Lehnenhöhe	46 cm
5 Lehnenbreite	46 cm
6 Armlehnenhöhe	22 cm
7 Gesamthöhe	90 cm

## Dimensions

1 Seat height	46 cm
2 Seat width	46 cm
3 Seat depth	46 cm
4 Backrest height	46 cm
5 Backrest width	46 cm
6 Armrest height	22 cm
7 Total height	90 cm

## Zusatzausstattung

- 1 Quick-Klick-Fußgleiter mit Filzeinsätzen für harte Böden (z.B. Parkett- und Marmorböden)

## Peripheral equipment

- 1 Quick-Click-foot glides with felt insert for hard floors (e.g. parquet and marble floors)



## Abmessungen

1 Sitzhöhe	42 - 51 cm
2 Sitzbreite	46 cm
3 Sitztiefe	46 cm
4 Lehnenhöhe	46 cm
5 Lehnenbreite	46 cm
6 Armlehnenhöhe	22 cm
7 Gesamthöhe	88 - 97 cm

## Dimensions

1 Seat height	42 - 51 cm
2 Seat width	46 cm
3 Seat depth	46 cm
4 Backrest height	46 cm
5 Backrest width	46 cm
6 Armrest height	22 cm
7 Total height	88 - 97 cm

## Zusatzausstattung

- 1 Quick-Klick - Filzeinsätze

## Peripheral equipment

- 1 Quick-click-felt inserts



## Abmessungen

1 Sitzhöhe	42 - 51 cm
2 Sitzbreite	46 cm
3 Sitztiefe	46 cm
4 Lehnenhöhe	46 cm
5 Lehnenbreite	46 cm
6 Armlehnenhöhe	22 cm
7 Gesamthöhe	88 - 97 cm

## Dimensions

1 Seat height	42 - 51 cm
2 Seat width	46 cm
3 Seat depth	46 cm
4 Backrest height	46 cm
5 Backrest width	46 cm
6 Armrest height	22 cm
7 Total height	88 - 97 cm

## Zusatzausstattung

- 1 Rollen für Harte Böden

## Peripheral equipment

- 1 Castors for hard floors







### WAGNER-Qualität

WAGNER Bürostühle – made in Germany – entsprechen sämtlichen nationalen wie internationalen Sicherheitsstandards. Sie besitzen zahlreiche Prüfsiegel, unter anderem das GS Zeichen der LGA Nürnberg für geprüfte Sicherheit nach europäischer Norm EN 1335 sowie das Prüfsiegel nach amerikanischer Norm ANSI BIFMA. Im Zuge unserer BEST QUALITY - Ausrichtung verfügen sie darüber hinaus über das Qualitätssiegel „Quality Office“ der deutschen Büromöbelindustrie. Dieses Zeichen steht neben den Standard-Normen für den allerhöchsten Qualitätsstandard – made in Germany. Mehr Infos unter [www.qualityoffice.org](http://www.qualityoffice.org)

### WAGNER-Garantie

Beim Kauf eines WAGNER Bürostuhles erhalten Sie automatisch eine 5-Jahres-Garantie. Diese Garantie bezieht sich auf werkseitige Fehler, die innerhalb dieses Zeitraums auftreten sollten. Diese Teile werden selbstverständlich unverzüglich durch unsere Fachhandelspartner kostenlos ersetzt.

### WAGNER-Website

Darüber hinaus steht Ihnen über unsere WAGNER- Website jederzeit ein kompetentes Service- und Beratungsteam zur Verfügung, das Ihnen alle anstehenden Fragen beantwortet. Hier können Sie sich detailliert informieren und finden eine Übersicht über den WAGNER-Fachhandelspartner in Ihrer Nähe. [www.wagner-wellness.com](http://www.wagner-wellness.com)

### WAGNER-Nachkauf Garantie

Wir sind überzeugt, dass Sie begeistert sein werden von WAGNER Bürostühlen und dem Dondola® Sitzsystem. Damit Sie und Ihre Mitarbeiter noch Jahre später in den Sitzgenuss dieses Bürostuhles kommen können, gewähren wir eine 10-jährige Nachkauf Garantie mit allen dazu gehörigen Ersatzteilen.

### WAGNER-Quality

WAGNER office chairs – made in Germany – are built in accordance with all national and international safety standards. They have received several test certificates, including the GS-label of the LGA Nuremberg (a German testing house for proofed safety in accordance with the European Standard EN 1335) as well as the US standard ANSI BIFMA. Our core philosophy is to deliver only best quality. And there is proof that we succeed in our efforts: They have been awarded with the Quality Office certificate by the German Office Furniture Industry. In order to receive this certificate, products have to meet the highest industry standards. More information is available at [www.qualityoffice.org](http://www.qualityoffice.org)

### WAGNER-Guarantee

A 5 year warranty is granted to the original purchaser of a WAGNER office chair. The warranty covers any damages due to failure in production. Defective parts will be replaced immediately by our on-site contract partners.

### WAGNER-Website

Contact our competent service team by the WAGNER website. Our experts will answer all of your questions. At the WAGNER website you get also detailed product informations. An overview tells you where to find the nearest WAGNER business partner. [www.wagner-wellness.com](http://www.wagner-wellness.com)

### WAGNER-Post Purchasing Guarantee

We are certain that you will be thrilled by the WAGNER Office chairs and the Dondola® seating system. Thus, we guarantee the availability with all spare parts for 10 years. Enjoy the seating pleasure of a WAGNER Office chair in the years to come.





# WAGNER

WAGNER - Die Wohlfühlmarke der TOPSTAR GMBH

WAGNER - The comfort brand of TOPSTAR GMBH

86863 Langenneufnach

Germany

Tel +49 (0)8239 789-166

Fax +49 (0)8239 789-199

[info@wagner-wellness.com](mailto:info@wagner-wellness.com)

[www.wagner-wellness.com](http://www.wagner-wellness.com)

WAGNER. Wohlfühlen 