



**i**move<sup>F</sup>

DAS LEBEN BESTEHT IN DER BEWEGUNG.

LIFE IS MOVEMENT.

*ARISTOTELES*  
(384-322 v. CHR.)







Arbeits-tisch: 200 x 100 cm

Oberfläche: Schweizer Birnbaum

Rahmenwangen: Hochglanzchrom

Säulenprofile: Aluminium gebürstet, farblos eloxiert

Work station: 200 x 100 cm

Top: Suisse pearwood

Frames: mirror finish chrome

Columns: aluminium brushed, clear anodised







Arbeits-tisch: 200 x 100 cm

Oberfläche: kristallweiss

Säulenprofile: Aluminium gebürstet, farblos eloxiert

Rahmenwange: kristallweiss struktur

Sideboard (integriert): kristallweiß

*Work station: 200 x 100 cm*

*Top: crystal white*

*Columns: aluminium brushed, clear anodised*

*Frame: cristal white structure*

*Sideboard (integrated): crystal white*



Arbeitstisch: 200 x 100 cm

Oberfläche: kristallweiß

Säulenprofile: Aluminium gebürstet, farblos eloxiert

Rahmenwange: kristallweiß struktur

Höhenverstellbereich: 70 cm - 120 cm

Technikcontainer: kristallweiß

*Work station: 200 x 100 cm*

*Top: crystal white*

*Columns: aluminium brushed, clear anodised*

*Frame: crystal white structure*

*Height adjustment range : 70 cm - 120 cm*

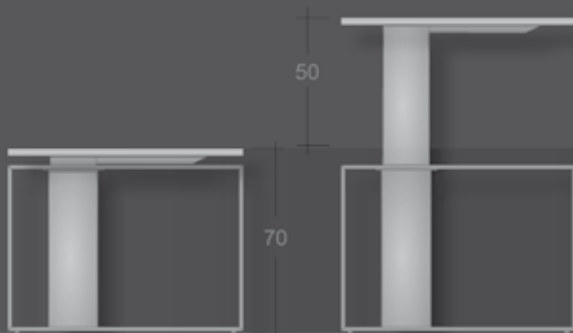
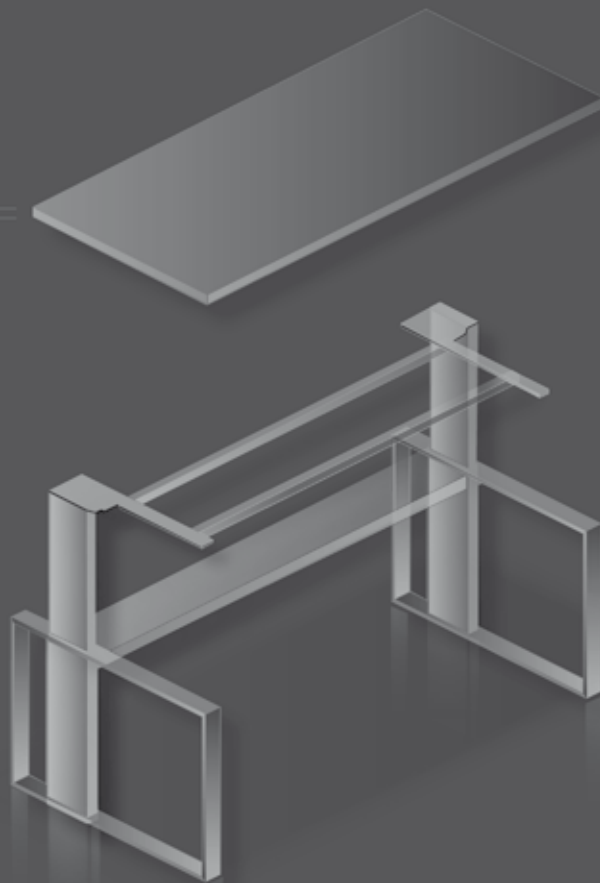
*Pedestal for files and hardware: crystal white*



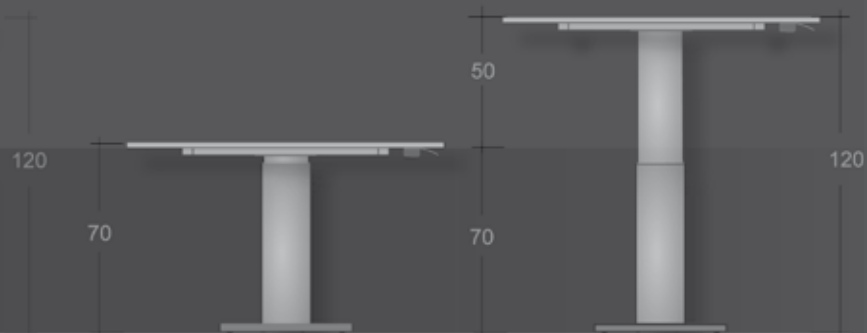




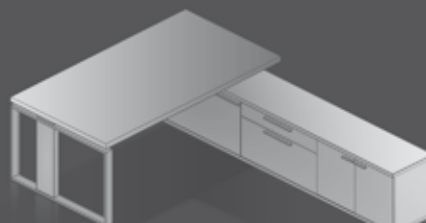
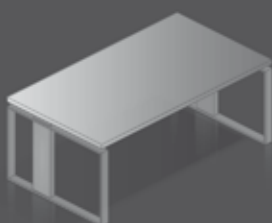
28 mm  
38 mm



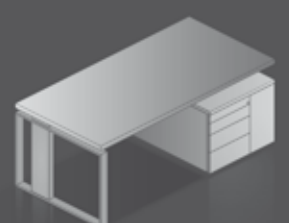
Arbeitstische | *working desks*



Besprechungstische | *meeting desks*



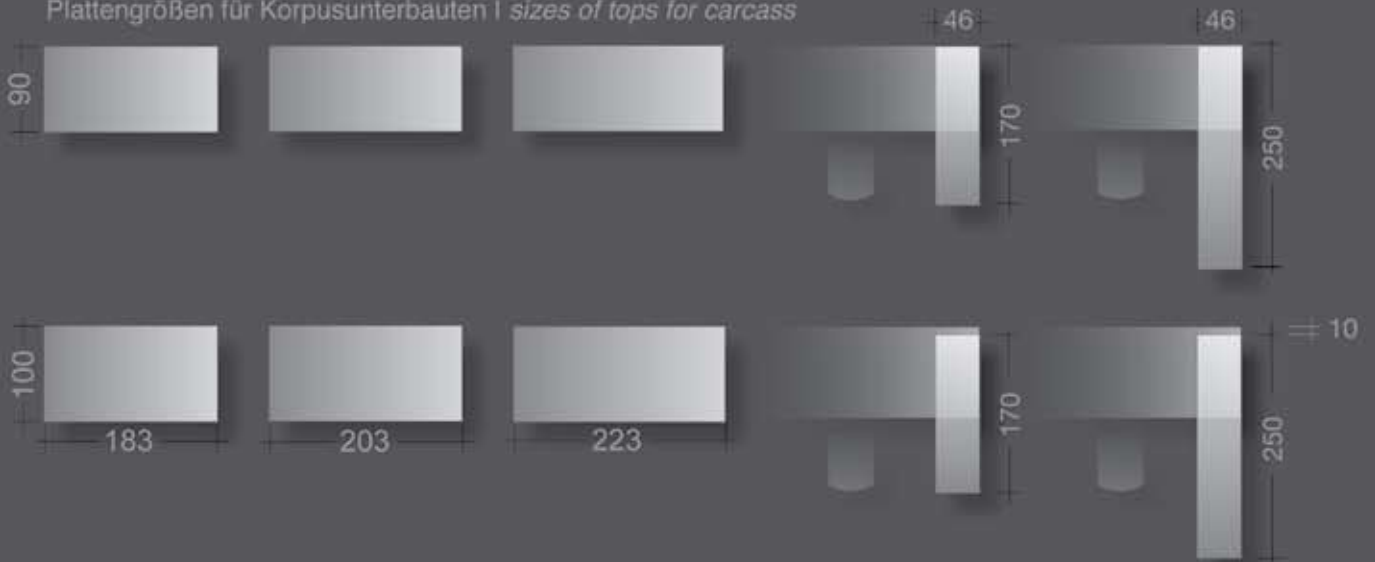
integriertes Lowboard  
*lowboard integrated*



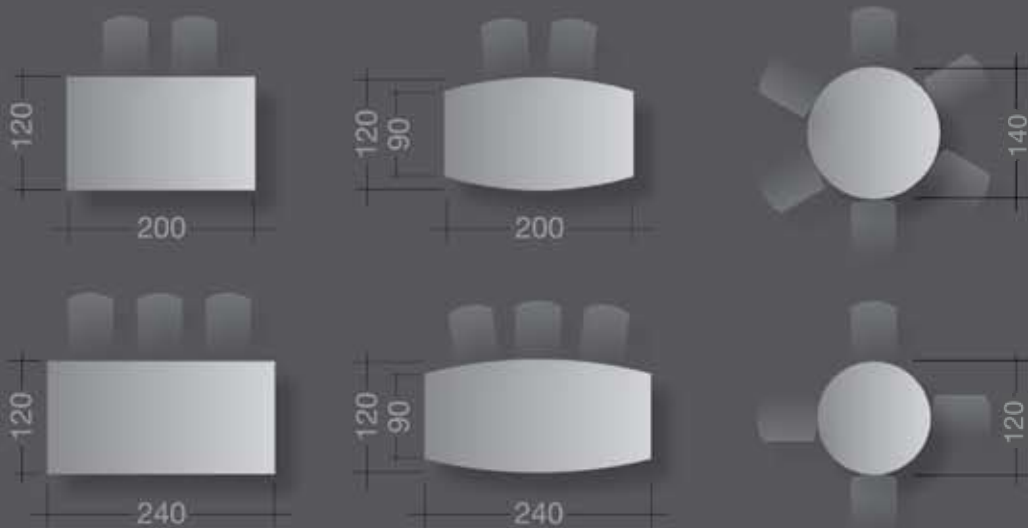
integrierter Technikcontainer  
*technical container integrated*



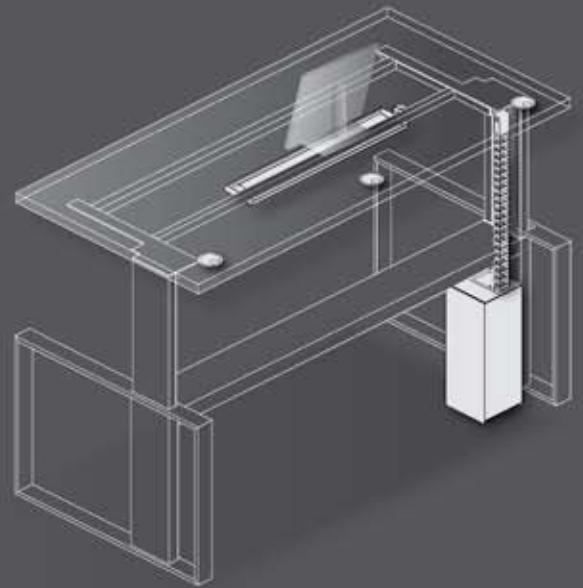
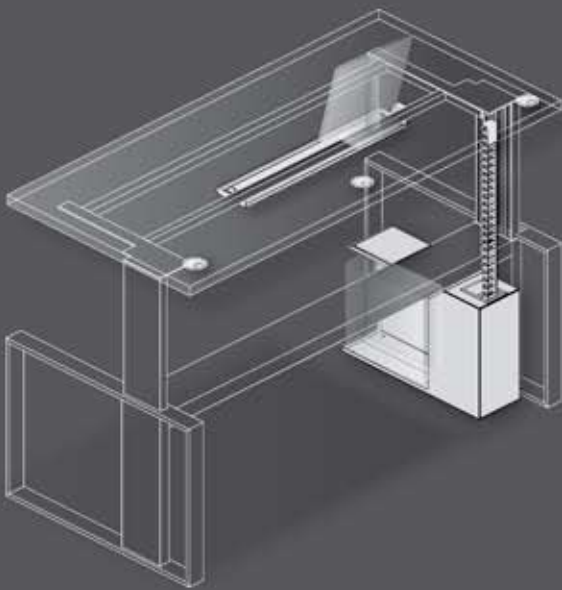
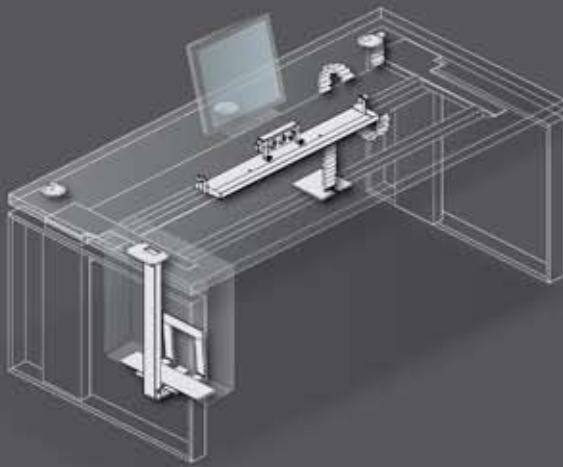
Plattengrößen für Korpusunterbauten | sizes of tops for carcass

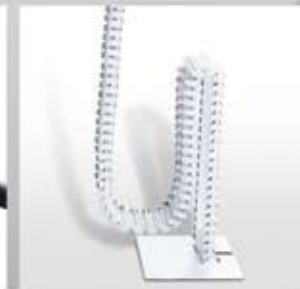
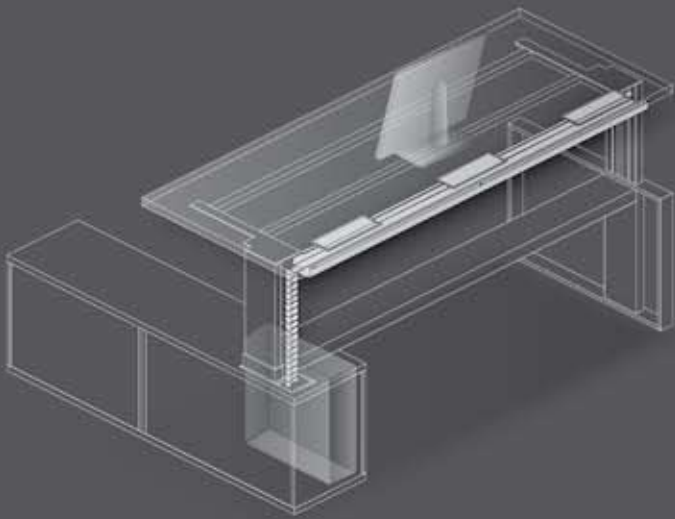


Besprechungstische | meeting desks

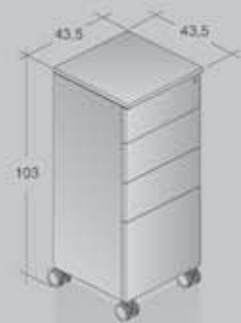
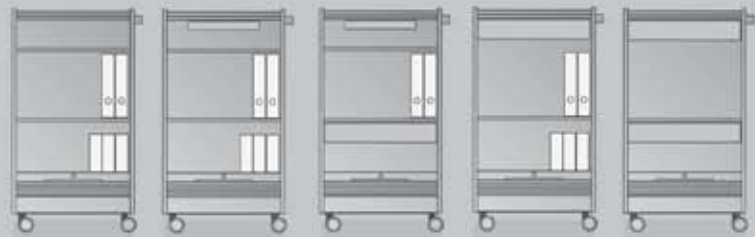
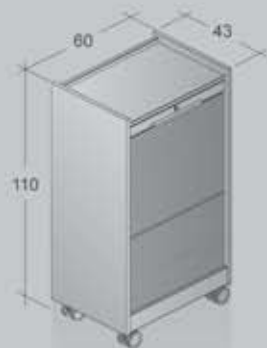
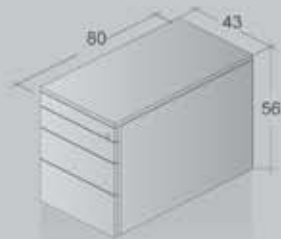


Besprechungstische | meeting desks







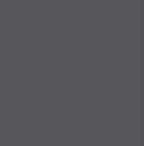
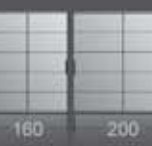
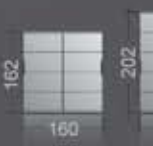
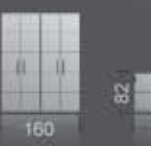




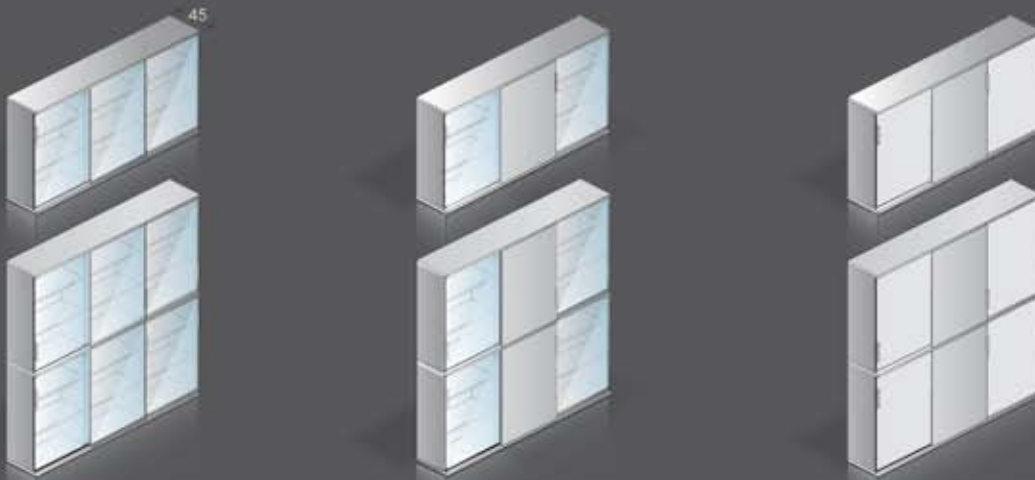


















Arbeits-tisch: 180 x 90 cm

Oberfläche: kristallweiß

Säulenprofile: Aluminium gebürstet, farblos eloxiert

Rahmenwange: kristallweiß struktur

Sideboard (integriert): kristallweiß

*Work station: 180 x 90 cm*

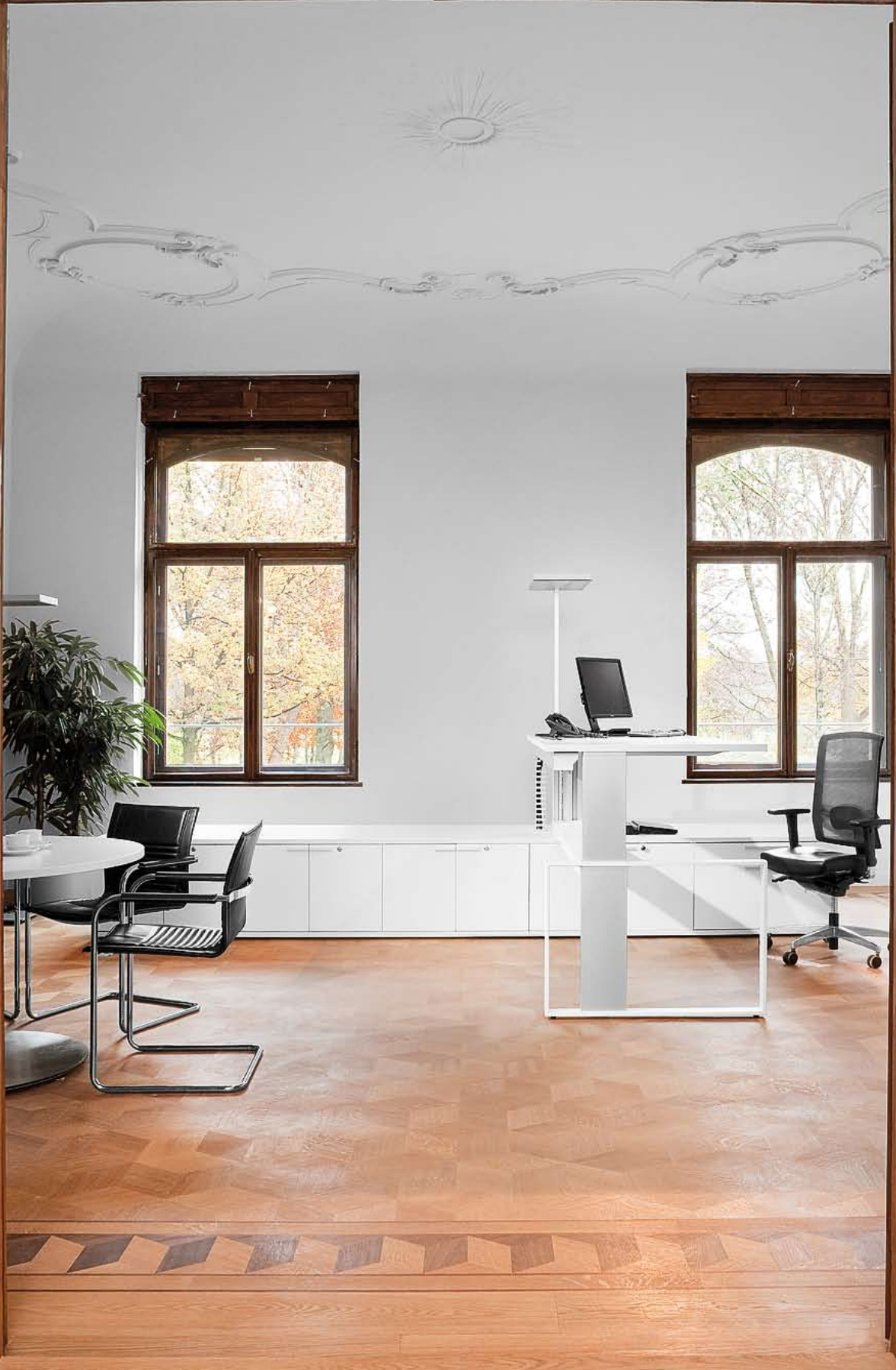
*Top: crystal white*

*Frame: crystal white structure*

*Columns: aluminium brushed, clear anodised*

*Sideboard (integrated): crystal white*









Linke Seite / Left page:

Arbeitstisch: 200 x 90 cm

Oberfläche: kristallweiß

Säulenprofile: Aluminium gebürstet, farblos eloxiert

Rahmenwange: kristallweiß struktur

Sideboard (integriert): kristallweiß

Work station: 200 x 90 cm

Top: crystal white

Columns: aluminium brushed, clear anodised

Frame: crystal white structure

Sideboard (integrated): crystal white

oben / above:

Arbeitstisch: 180 x 90 cm

Oberfläche: kristallweiß

Säulenprofile: Aluminium gebürstet, farblos eloxiert

Rahmenwange: kristallweiß struktur

Sideboard (integriert): kristallweiß

Work station: 180 x 90 cm

Top: crystal white

Columns: aluminium brushed, clear anodised

Frame: crystal white structure

Sideboard (integrated): crystal white











Besprechungstisch: 240 x 120 cm

Oberfläche: kristallweiß

Säulenprofile: kristallweiß

Fußplatte: Hochglanzchrom

*Conference desk: 240 x 120 cm*

*Top: crystal white*

*Columns: crystal white*

*Foot plate: mirror finish chrome*



Impressum:

Design MOVE: Michael Wirsing  
Design Scout: André Vormdran

Realisation & Graphic Design:  
ehlers-media.com

Fotografie:  
Rolf Nachbar u. Michael Ehlers

Gemälde & Zeichnungen:  
Prof. Wolfgang Fischer



*DEUTSCHLAND:*

LEUWICO GmbH  
Hauptstraße 2-4  
96484 Wiesenfeld  
Telefon (09566) 88-0  
Telefax (09566) 88-114  
email: [info@leuwico.com](mailto:info@leuwico.com)  
[www.leuwico.com](http://www.leuwico.com)

*ÖSTERREICH:*

LEUWICO Austria GmbH  
Landwiedstraße 23  
4020 Linz  
Telefon (0732) 67 17 93-0  
Telefax (0732) 67 43 57  
email: [office@leuwico.at](mailto:office@leuwico.at)  
[www.leuwico.at](http://www.leuwico.at)

*SCHWEIZ:*

JOMA-Trading AG  
Weiernstrasse 22  
8355 Aadorf  
Telefon (052) 36 54 111  
Telefax (052) 36 52 051  
email: [info@joma.ch](mailto:info@joma.ch)  
[www.joma.ch](http://www.joma.ch)

*USA:*

EISYS, INC.  
112 28th Street South  
Birmingham, AL 35233  
Phone 205.941.1942  
Fax 205.941.1781  
email: [info@eisis-inc.com](mailto:info@eisis-inc.com)  
[www.eisis-inc.com](http://www.eisis-inc.com)